



CONTROL REMOTO

MODELO: RG57

MANUAL DE OPERACIÓN



Muchísimas gracias por comprar nuestro aire acondicionado.
 Por favor lea este Manual de Usuario cuidadosamente antes de utilizar su aire acondicionado.

CONTENIDO

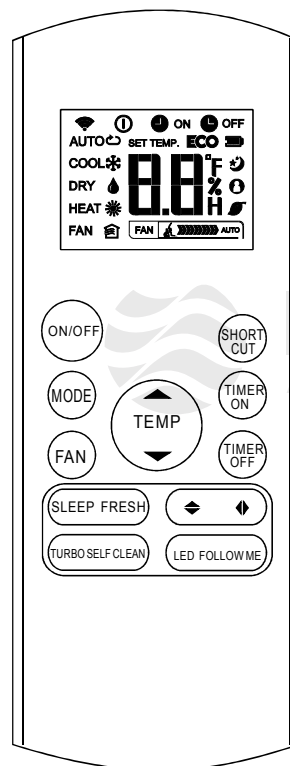
Especificaciones del control remoto.....	2
Botones de operación.....	3
Indicadores en LCD.....	6
Como usar los botones.....	7
Operación automática.....	7
Enfriamiento/calefacción/ventilación.....	7
Operación de deshumidificación.....	8
Ajustar la dirección del flujo del aire.....	8
Funcionamiento de temporizador.....	9
Manipular el control remoto.....	12

NOTA:

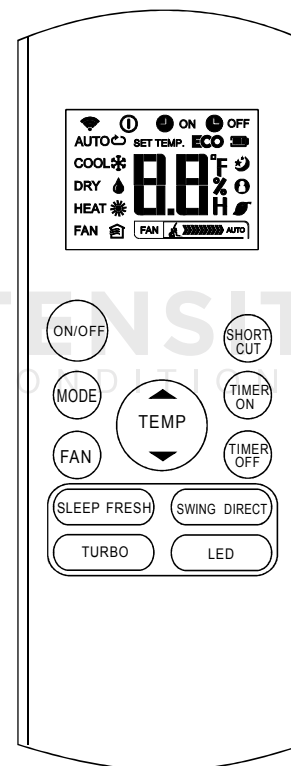
- El diseño de los botones es basado en modelos típicos y podría ser ligeramente diferente del actualmente comprado. La forma real prevalecerá.
- Todas las funciones descritas son llevadas a cabo por la unidad. Si la unidad no tiene esta característica. No hay una ocurrencia de una operación correspondiente cuando presiona el botón relativo en el control remoto.
- Cuando hay amplias diferencias entre "Ejemplo del control remoto" y "manual de usuario" en la descripción de función, la descripción de "Manual de Usuario" prevalecerá.

Especificaciones del Control Remoto

Modelo	RG57A3/BGEF, RG57A2/BGEF, RG57B/BGE, RG57D/BGE.
Tensión Nominal	3.0V (BATERÍAS R03/LR03X2).
Rango de recepción de la señal	8 m.
Medio Ambiente	-5 °C ~ 60 °C

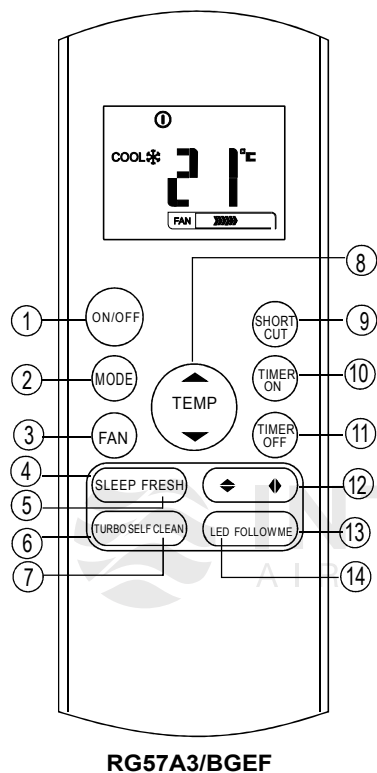


RG57A2/BGEF
 (El botón de FRESH, no está disponible)
RG57A3/BGEF



RG57B/BGE
 (El botón de FRESH, no está disponible)
RG57D/BGE

Operación de los Botones



RG57A3/BGEF

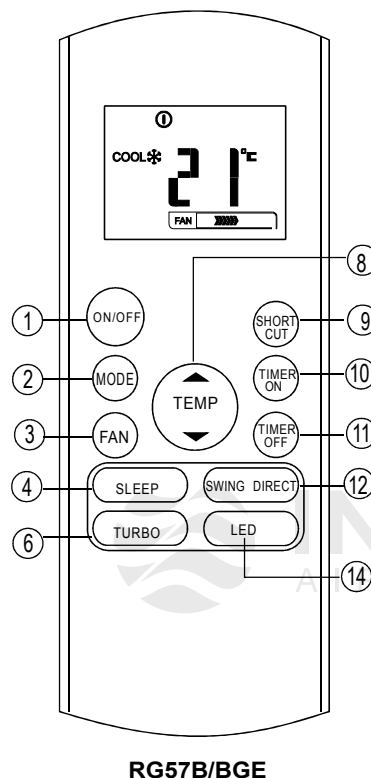
- 1 **Botón ON/OFF**
Este botón enciende el aire acondicionado y lo apaga.
- 2 **Botón MODE**
Presione este botón para modificar el modo del aire acondicionado en la siguiente secuencia:
→ AUTO → COOL → DRY → HEAT → FAN

NOTA: Por favor no seleccione el modo HEAT si la máquina que usted compra es solo tipo frío. El modo HEAT no es compatible con los aparatos solo frío.
- 3 **Botón FAN**
Utilizado para seleccionar la velocidad del ventilador en cuatro pasos:
→ AUTO → LOW → MED → HIGH

NOTA: No puede cambiar la velocidad del ventilador en modo AUTO o DRY.
- 4 **Botón SLEEP**
 - Activar/desactivar la función de SLEEP. Puede mantener la temperatura más confortable y ahorrar energía, esta función está disponible solamente en modos COOL, HEAT, o AUTO
 - Para más detalles, vea "operación de dormir" en el "Manual de Usuario"**NOTA:** mientras la unidad esté funcionando en modo SLEEP, se cancelará, si se presiona los botones de MODE, FAN, SPEED u ON/OFF.
- 5 **Botón FRESH** (aplicable a RG57A3/BGEF Y RG57D/BGE)
Activar/desactivar la función de FRESH. Cuando la función de FRESH es iniciado, el Ionizador/filtro de plasma (dependiendo en algunos modelos) es energizado y ayudara a remover el polen e impurezas del aire.
- 6 **Botón TURBO:**
Activar/desactivar la función de turbo. La función de turbo permite que la unidad alcance la temperatura preestablecida en la operación de enfriamiento o calefacción a un corto tiempo (si la unidad interior no soporta esta función, no habrá ninguna operación correspondiente cuando oprima este botón.)
- 7 **Botón de SELF CLEAN** (aplicable en RG57(A2)A3/BGEF)
Activar/desactivar la función de SELF CLEAN.

3

Operación de los Botones



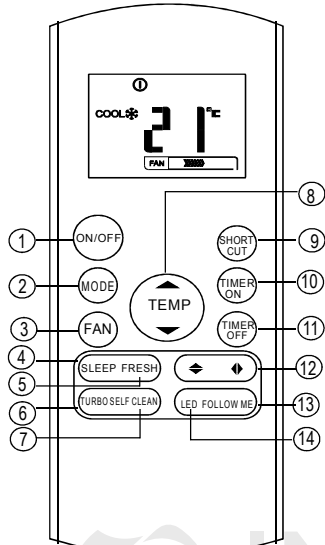
RG57B/BGE

- 8 **Temperatura (▲)**
Presione este botón para incrementar la temperatura interior ajustando la temperatura en 1°F (-17) incrementa a 62°F (16°C).
- 9 **Temperatura (▼)**
Presione este botón para disminuir la temperatura interior ajustando la temperatura en 1°F (-17) incrementa a 62°F (16°C).
NOTA: el control de temperatura está disponible en modo FAN.
- 9 **Botón SHORTCUT**
 - Utilizado para restaurar la configuración de corriente o reanudar la configuración anterior.
 - En la primera vez que conecte la unidad a la corriente, si presiona el botón SHORTCUT, la unidad operara en modo AUTO, 26°C, y la velocidad del ventilador es automática.
 - Presionar este botón cuando el control remoto este encendido, el sistema automáticamente volverá a la configuración anterior incluyendo modo operativo. Configurar la temperatura, velocidad del ventilador y función de dormir (si es activada).

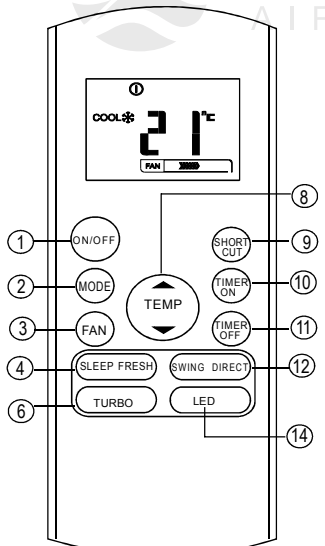
Presione por más de 2 segundos, el sistema automáticamente restaurara la configuración de corriente de operación incluyendo el modo de operación, configuración de la temperatura, velocidad del ventilador y la función de dormir (si es activada).
- 10 **Botón TIMER ON**
Presione este botón para iniciar la secuencia temporal. Cada que presione este botón incrementara el tiempo ajustado por 30 minutos. Cuando el tiempo ajustado muestre 10.0 cada que oprima el botón incrementará 60 minutos. Para cancelar el programa automático de temporizador, solo ajuste el auto-on a 0.0.
- 11 **Botón TIMER OFF**
Presione este botón para iniciar la secuencia temporal de auto-off. Cada que lo presione incrementara el tiempo ajustado por 30 minutos. Cuando el tiempo ajustado muestre 10.0, cada que oprima el botón incrementara el tiempo ajustado por 60 minutos. Para cancelar el programa automático de temporizador, solo ajuste el auto-off a 0.0.

4

Operación de los Botones



RG57A2/BGEF



RG57D/BGE

- 12 Botón de SWING** ◀▶ (aplicable en RG57(A2)A3/BGEF)
Utilizado para detener o empezar la oscilación automática horizontal de los louver y programar el flujo de aire deseado derecha/izquierda. El louver vertical cambia un ángulo de 6° por cada vez que se presiona el botón. Y el área de visualización de la temperatura de la unidad interior mostrara por 1 segundo. Si mantiene presionado por más de 2 segundos, se activará la configuración de oscilación vertical del louver. Y el área de visualización de la temperatura de la unidad interior mostrará "III" parpadeando 4 veces. A continuación el ajuste de temperatura volverá. Si la característica del louver de oscilación vertical es detenida, se mostrará 'LC' y permanecerá por 3 segundos.

- Botón de SWING** ◆ (aplicable en RG57A3(A2)/BGEF)
Utilizado para iniciar o detener el movimiento horizontal del louver o configurar la dirección del flujo de aire deseado arriba/abajo. El louver cambia un ángulo de 6° por cada vez que se presiona el botón.
Si mantiene presionado por más de 2 segundos, el louver se moverá para arriba y abajo automáticamente.

- Botón SWING** (aplicable en RG57B/BGE)
Utilizado para detener o iniciar la función de auto oscilación horizontal.

- Botón DIRECT**
Utilizado para cambiar el movimiento de los louver y establecer la dirección de flujo de aire deseado. El louver se mueve 6° cada que presiones el botón.

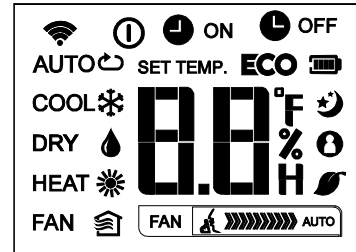
- 13 Botón FOLLOW ME** (aplicable en RG57(A2)A3/BGEF)
Presione este botón para iniciar la función de FOLLOW ME, la pantalla remota es la temperatura real en su ubicación, el control remoto mandara la señal cada 3 minutos al aire acondicionado hasta que vuelva a presionar el botón de FOLLOW ME. El aire acondicionado cancelara la función de FOLLOW ME si no recibe ninguna señal durante 7 minutos.

- 14 Botón LED**
Activar/desactivar la pantalla display interior. Cuando presione el botón, la pantalla display interior se borra, presione otra vez para iluminar el display.

5

Indicadores en LCD

La información es mostrada en el display cuando el control remoto es encendido.



Modo Display

AUTO COOL DRY
HEAT FAN

- Mostrando cuando se transmiten datos.
- Mostrando cuando el control remoto está encendido.
- Indicador de batería (detección de batería baja).
- ECO** Mostrando en operación ECO.
- ON Mostrando cuando el TIMER ON es ajustado.
- OFF Mostrando cuando el TIMER OFF es ajustado.
- Muestra la temperatura ajustada o la temperatura de la habitación o el tiempo del temporizador.

- No disponible para esta unidad.
- No disponible para esta unidad.
- No disponible para esta unidad.
- No disponible para esta unidad.
- Mostrando cuando la función SILENCE está activado.

Ventilador

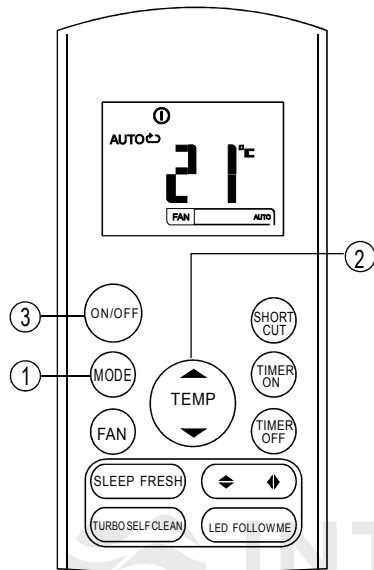
- FAN Velocidad Baja.
- FAN Velocidad Media.
- FAN Velocidad Alta.
- FAN AUTO Velocidad automática de ventilador.

NOTA:

Todos los indicadores mostrados en la figura son para el propósito de una presentación clara. Pero durante la operación actual solamente los signos funcionales se mostraran en el display.

6

Como utilizar los botones



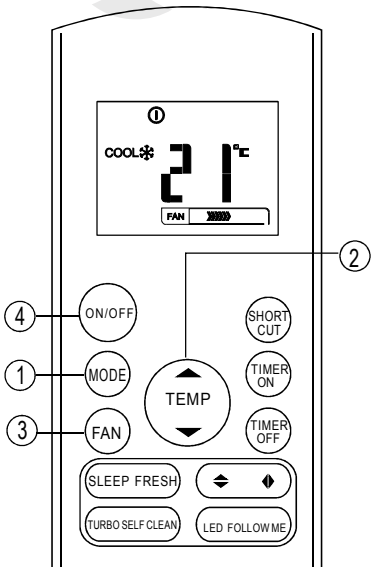
Auto operación

Asegurarse que la unidad esté conectada y la corriente esté disponible. El indicador de **OPERATION** en el display de la unidad interior empieza a parpadear.

1. Presione el botón de **MODE** para seleccionar **Auto**.
2. Presione los botones de **MAS/MENOS** para ajustar la temperatura deseada. La temperatura puede ser ajustada a un rango de 16°C – 30°C.
3. Presione el botón de **ON/OFF** para arrancar el aire acondicionado.

NOTA:

1. En el modo **Auto**, el aire acondicionado puede elegir lógicamente el modo de enfriamiento, ventilador, y calefacción mediante la diferencia de temperaturas del ambiente y de la temperatura programada por el control remoto.
2. En el modo **Auto**, usted no podrá cambiar la velocidad del ventilador. Está controlada automáticamente.
3. Si el modo **Auto** no es cómodo para usted, el modo deseado puede ser seleccionado manualmente.



Operación de Enfriamiento / Calefacción / Ventilación

Asegurarse que la unidad esté conectada y la corriente esté disponible.

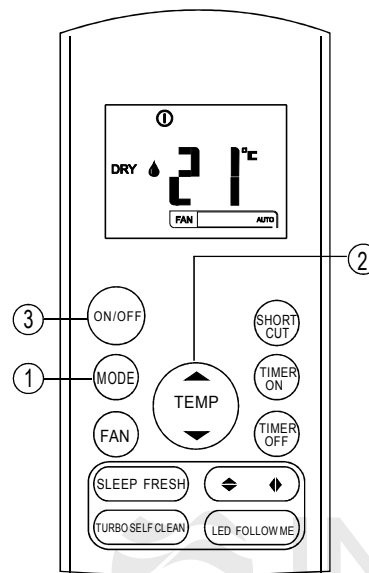
1. Presione el botón de **MODE** para seleccionar el modo **COOL**, **HEAT** (solo para modelos con enfriamiento y calefacción) o **FAN**.
2. Presione los botones de **MAS/MENOS** para ajustar la temperatura deseada. La temperatura puede ser ajustada a un rango de 16°C – 30°C.
3. Presione el botón de **FAN** para seleccionar la velocidad del ventilador en 4 pasos: **Auto**, **Bajo**, **Med.**, o **Alto**.
4. Presione el botón **ON/OFF** para arrancar el aire acondicionado.

NOTA:

En el modo **FAN**, la temperatura establecida no se mostrará en el control remoto y tampoco podrá controlar la temperatura de la habitación. En este caso, solo el paso 1, 3 y 4 se pueden realizar.

7

Como utilizar los botones



Operación de deshumidificación.

Asegurarse que la unidad esté conectada y que la corriente esté disponible. El indicador de **OPERATION** en el display de la unidad interior empezará a parpadear.

1. Presione el botón de **MODE** y seleccione el modo **DRY**.
2. Presione el botón de **MAS/MENOS** para ajustar la temperatura deseada. La temperatura puede ser ajustada a un rango de 16°C – 30°C.
3. Presione el botón **ON/OFF** para arrancar el aire acondicionado.

NOTA

En el modo de deshumidificación, usted no podrá cambiar la velocidad del ventilador. Ya es controlada automáticamente.

Ajustar la dirección del flujo de aire

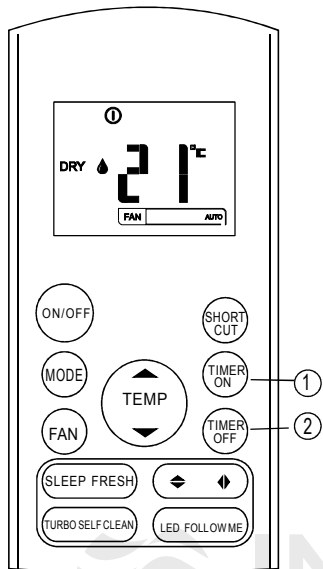
Utilizar los botones ◀ o ▶ para ajustar la dirección del flujo de aire deseada.

1. Dirección arriba/abajo puede ser ajustada con el botón de ◀ en el control remoto. Cada vez que presione el botón, el louver se moverá a un ángulo de 6°C. Si lo presiona por más de 2 segundos, el louver oscilará para arriba y abajo automáticamente.
2. Dirección derecha/izquierda puede ser ajustada con el botón ▶ de en el control remoto. Cada vez que presione el botón, el louver se moverá a un ángulo de 6°C. Si lo presiona por más de 2 segundos, el louver oscilará para arriba y abajo automáticamente.

NOTA:

Cuando el louver oscile o se mueva a una posición que pueda afectar el efecto de enfriamiento o calefacción, cambiara automáticamente la dirección de oscilación/movimiento.

8



Operación de TIMER

Presionando el botón de **TIMER ON** puede programar el auto encendido de la unidad. Presionando el botón **TIMER OFF** puede programar el tiempo de auto apagado de la unidad. Como programar el tiempo de auto encendido.

1. Presione el botón de **TIMER ON**. El control remoto mostrara **TIMER ON**, la última programación del tiempo de auto encendido y la señal "H" se mostraran en el display LCD. Ahora está listo para reiniciar el tiempo de auto encendido para iniciar la operación.

2. Presione el botón de **TIMER ON** otra vez para programar el tiempo deseado de auto encendido. Cada vez que presione el botón el tiempo se incrementa por media hora entre 10 y 24 horas.

3. Después de programar el **TIMER ON**, habrá un retraso de un segundo antes de que el control remoto transmita la señal al aire acondicionado. A continuación después de aproximadamente otros dos segundos, la señal "h" desaparecerá y el ajuste de temperatura reaparecerá en la pantalla LCD.

Como programar el tiempo de auto apagado.

1. Presione el botón de **TIMER OFF**, el control remoto mostrara **TIMER OFF**, la última programación del tiempo de auto apagado y la señal "H" se mostraran en el display LCD. Ahora está listo para reiniciar el tiempo de auto apagado para detener la operación.

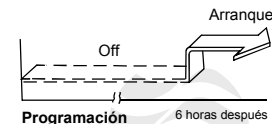
2. Presione otra vez el botón de **TIMER OFF** para programar el tiempo deseado de auto apagado. Cada vez que presione el botón, el tiempo incrementara media hora entre 0 y 10 horas y una hora entre 10 y 24 horas.

3. Después de programar el **TIMER OFF**, habrá un retraso de un segundo antes de que el control remoto transmita la señal al aire acondicionado. A continuación después de aproximadamente otros dos segundos, la señal "h" desaparecerá y el ajuste de temperatura reaparecerá en la pantalla LCD.

⚠ Precaución

- Cuando seleccione la operación de **TIMER**, el control remoto automáticamente transmitirá la señal de temporizador a la unidad interior durante el tiempo especificado. Por lo tanto mantenga el control remoto en un lugar donde pueda transmitir la señal correctamente a la unidad interior.
- El tiempo de trabajo efectivo es ajustado por el control remoto para la función de temporizador se limita a los siguientes ajustes: 0.5, 1.0, 1.5, 2.0, 2.5, 3.0, 3.5, 4.0, 4.5, 5.0, 5.5, 6.0, 6.5, 7.0, 7.5, 8.0, 8.5, 9.0, 9.5, 10, 11, 12, 13, 14, 15, 16, 17, 18, 19, 20, 21, 22, 23 y 24.

Ejemplo de ajuste del temporizador



TIMER ON (Operación Auto encendido)

La característica de tiempo de encendido es útil cuando quieras que la unidad se encienda automáticamente antes de que regreses a casa. El aire acondicionado arrancara automáticamente en el tiempo establecido.

Ejemplo:

Para encender su aire acondicionado en 6 horas.

1. Presione el botón de **TIMER ON**, la última programación del tiempo de operación para encenderse y la señal "H" se mostraran en el display.
2. Presione el botón de **TIMER ON** para mostrar, "6.0H" en el temporizador en la pantalla del control remoto.
3. Espere por 3 segundos y el display digital mostrara la temperatura de nuevo. El indicador de "TIMER ON" permanece en su función activada.

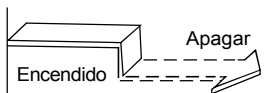
TIMER OFF (Operación auto apagado)

La característica de **TIMER OFF** es útil cuando quieras que la unidad se apague automáticamente después de irte a dormir. El aire acondicionado se apagara automáticamente en el tiempo establecido.

Ejemplo:

Para apagar el aire acondicionado en 10 horas.

1. Presione el botón de **TIMER OFF**, la última programación del tiempo de operación para apagarse y la señal "H" se mostraran en el display.
2. Presione el botón de **TIMER OFF** para mostrar "10H" en el temporizador en la pantalla del control remoto.
3. Espere por 3 segundos y el display digital mostrara la temperatura de nuevo. El indicador de "TIMER OFF" permanece en su función activada.



Programación 10 horas después

TIMER OFF

(Operación auto apagado)

La característica de **TIMER OFF** es útil cuando quieras que la unidad se apague automáticamente después de irte a dormir. El aire acondicionado se apagará automáticamente en el tiempo establecido.

Ejemplo:

Para apagar el aire acondicionado en 10 horas.

1. Presione el botón de **TIMER OFF**, la última programación del tiempo de operación para apagarse y la señal "H" se mostrarán en el display.
2. Presione el botón de **TIMER OFF** para mostrar "10H" en el temporizador en la pantalla del control remoto.
3. Espere por 3 segundos y el display digital mostrará la temperatura de nuevo. El indicador de "TIMER OFF" permanece en su función activada.

Temporizador combinado

(Programar los temporizadores ON y OFF simultáneamente)

TIMER OFF - TIMER ON

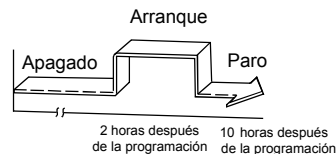
(Encendido - apagado - empezar operación)

Esta característica es útil cuando quieras apagar el aire acondicionado después de irte a dormir, y encender de nuevo en la mañana cuando despiertes cuando regreses a casa.

Ejemplo:

Para apagar el aire acondicionado 2 horas después de programarlo y encender de nuevo 10 horas después de programarlo.

1. Presione el botón **TIMER OFF**.
2. Presione el botón **TIMER OFF** otra vez para mostrar 2.0H en el display del **TIMER OFF**.
3. Presione el botón **TIMER ON**.
4. Presione el botón **TIMER ON** otra vez para mostrar 10H en el display del **TIMER ON**.
5. Espere por 3 segundos y el display mostrará la temperatura de nuevo. El indicador del **TIMER ON/OFF** permanecerá encendido y se activará esta función.



Programación

TIMER ON - TIMER OFF

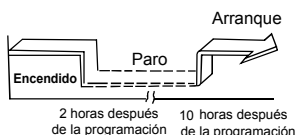
(Apagado - encendido - detener operación)

Esta característica es útil cuando quieras encender tu aire acondicionado antes de despertar y apagarlo después de que te vayas de la casa.

Ejemplo:

Para encender el aire acondicionado 2 horas después de programarlo, y apagarlo 5 horas después de programarlo.

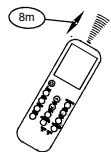
1. Presione el botón **TIMER ON**.
2. Presione el botón **TIMER ON** otra vez para mostrar 2.0 H en el display del **TIMER ON**.
3. Presione el botón **TIMER OFF**.
4. Presione el botón **TIMER OFF** otra vez para mostrar 5.0 H en el display del **TIMER OFF**.
5. Espere 3 segundos y el display mostrará la temperatura otra vez. El indicador de "TIMER ON & TIMER OFF" permanecerá encendido y activará esta función.



Programación



Manejo del Control Remoto



Localización del control remoto

• Utilice el control remoto dentro de una distancia de 8 metros del aparato, apuntando hacia el receptor. La recepción es confirmada por un Beep.

PRECAUCIONES

• El aire acondicionado no operara si cortinas, puertas u otro material bloquea la señal del control remoto a la unidad interior.

• Prevenir que se derrame cualquier líquido en el control remoto. No exponga el control remoto a los rayos del sol.

• Si la señal infrarroja del receptor de la unidad interior es expuesta a los rayos del sol, el aire acondicionado quizás no funcione correctamente. Utilice cortinas para prevenir los rayos del sol.

• Si otros aparatos eléctricos reaccionan al control remoto, ya sea mover esos aparatos o llamar a su distribuidor.

• No deje caer el control remoto. Trátelo con cuidado.

• No coloque objetos pesados sobre el control remoto.

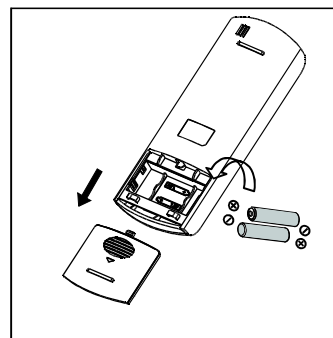
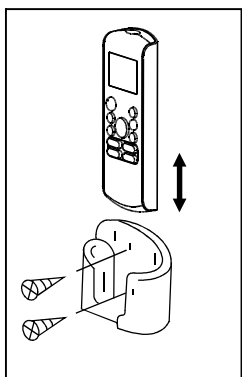
Utilizando el soporte del control remoto (opcional)

• El control remoto puede ir adjunto a la pared o una columna utilizando el soporte del control remoto (no incluido, comprarlo por separado).

• Antes de instalar el control remoto, revise que el aire acondicionado reciba las señales correctamente.

• Instale el soporte del control remoto con dos tornillos.

• Para colocar o quitar el control remoto mueva hacia arriba o abajo del soporte.



Remplazando las baterías

Los siguientes casos significan baterías agotadas. Reemplazar las baterías viejas por unas nuevas.

• El Beep receptor no es emitido cuando la señal es transmitida.

• El indicador se desvanece.

El control remoto es energizado por dos baterías alojadas en la parte trasera y protegidos por una tapa.

- (1) Retire la tapa de la parte trasera del control remoto.
- (2) Retire las baterías viejas e inserte las nuevas baterías, colocando las terminales corrientes (+ / -).
- (3) Coloque la tapa de nuevo.

NOTA: Cuando las baterías son cambiadas, el control remoto borra toda su programación. Después de colocar baterías nuevas, el control remoto debe ser reprogramado.

PRECAUCIONES

• No mezcle baterías viejas y nuevas o baterías de diferentes tipos.

• No deje las baterías en el control remoto si no se utilizará por 2 ó 3 meses.

• No deseche las baterías en cualquier basurero, son recogidas por dichos residuos por separado para un tratamiento especial si es necesario.