



REV.03 - 1019

✓ Minisplit High Wall INVERTER WiFi 3 TR

220V-1F-60HZ - Solo Frío - Heat Pump



Características del Equipo:

Modo de Operación: Auto / Enfriamiento / Calefacción / Ventilación / Secado
Refrigerante R-410A

Capacidades:

| SOLO FRÍO | | FRÍO - CALOR | |
|--------------|------------|--------------|------------|
| IMSI36KF-3 | 3 TR. 220V | IMSI36KC-3 | 3 TR. 220V |
| Condensadora | MSIC36KF-3 | Condensadora | MSIC36KC-3 |
| Evaporadora | MSIE36KF-3 | Evaporadora | MSIE36KC-3 |

*Imágenes con fines ilustrativos.

Características:

- ✓ Función de autoarranque.
- ✓ Refrigerante R-410A.
- ✓ Condensadora de descarga horizontal.
- ✓ Switch de alta y baja presión de refrigerante.
- ✓ Display con autodiagnóstico de fallas.
- ✓ Compresor rotativo INVERTER de velocidad variable.
- ✓ Recubrimiento Blue Fin en evaporador y condensador.
- ✓ Cuenta con recibidor de líquido para prevenir golpes de líquido al compresor.
- ✓ Kit de instalación que incluye: 3 mts. de tubo de cobre, 2 mts. de manguera de drenado, 2 cintas de vinil, 1 paquete de neopreno, 1 pasamuro, 3.5 mts. de cable de interconexión.

Características Técnicas:

✓ CARACTERÍSTICAS TÉCNICAS

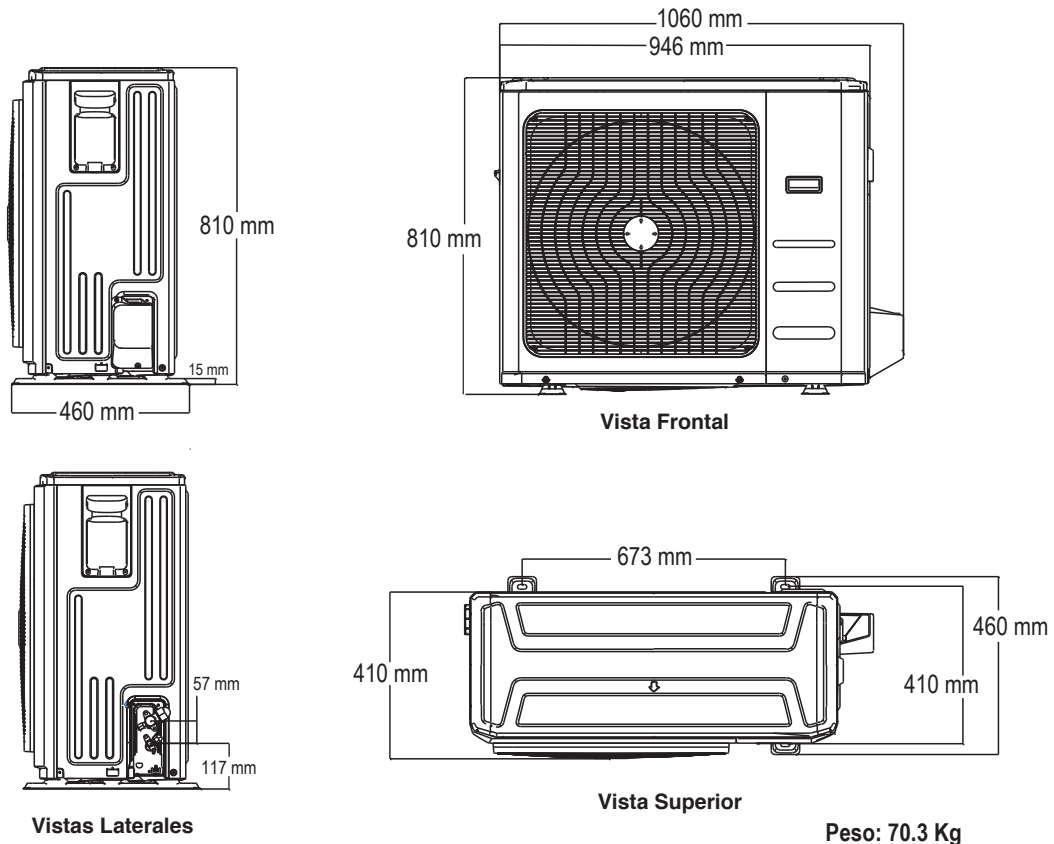
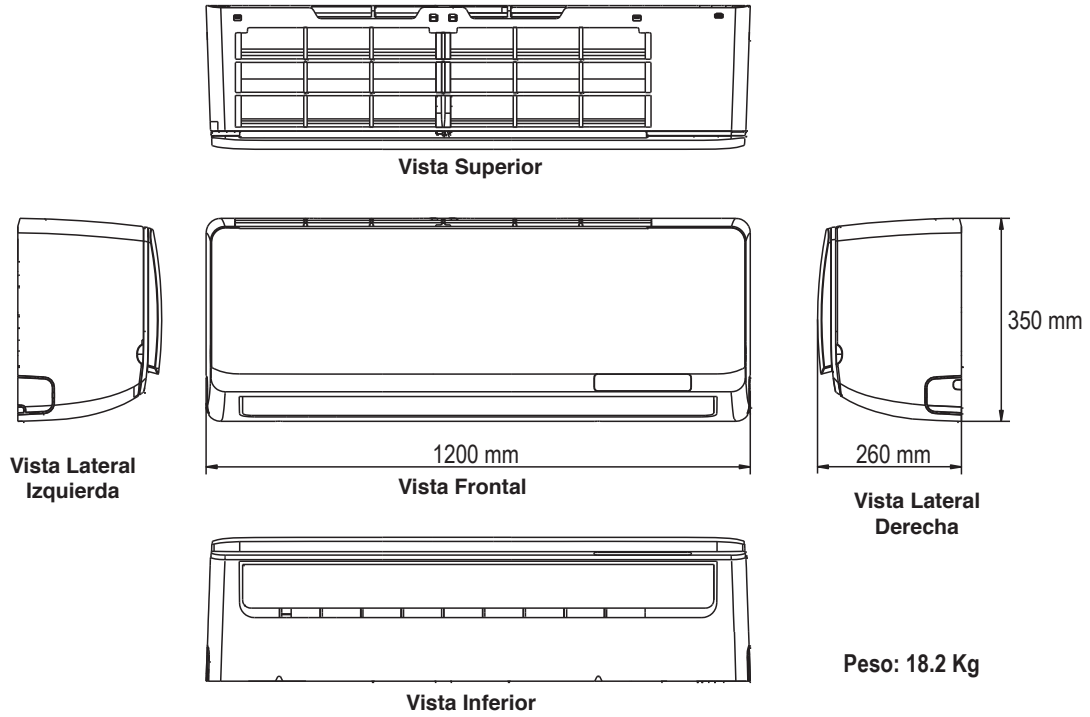
| Modelo | Capacidad (Tons) | Capacidad (Btu/hr) | | Eléctrico | Poder de Entrada (W) | Corriente de Operación (A) |
|------------|------------------|--------------------|-------------|--------------|--------------------------|----------------------------|
| | | Enfriamiento | Calefacción | | Enfriamiento/Calefacción | Enfriamiento/Calefacción |
| IMSI36KF-3 | 3 | 36000 | / | 208-230-1-60 | 3882 / ---- | 16.9 / ---- |
| IMSI36KC-3 | 3 | 36000 | 36000 | 208-230-1-60 | 3882 / 3944 | 16.9 / 17.2 |

✓ VOLUMEN DE AIRE Y NIVEL DE RUIDO

| Modelo | Volumen de Aire M3/Hr | Nivel de Ruido dB(A) | | Refrigerante y Tubería | | |
|------------|-----------------------|----------------------|--------------|------------------------|---------|-----|
| | | Evaporadora | Condensadora | Refrigerante | Líquido | Gas |
| IMSI36KF-3 | 2530 | 50.5/45/39 | 64 | R-410A | 3/8 | 5/8 |
| IMSI36KC-3 | 2530 | 50.5/45/39 | 64 | R-410A | 3/8 | 5/8 |



Dimensiones de Equipos (mm):

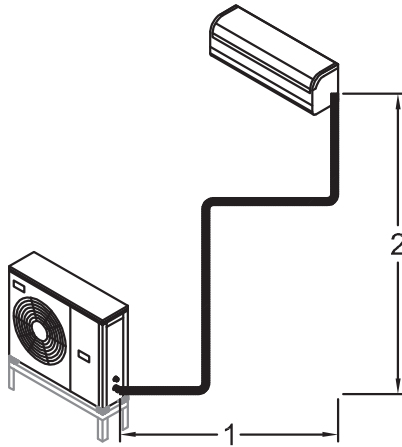


*Imágenes con fines ilustrativos.

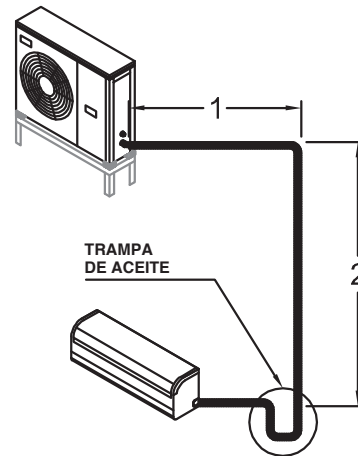
El fabricante se reserva el derecho de modificar las características de los equipos, sin previo aviso.



Detalle de Tubería:



INSTALACIÓN DE EVAPORADORA ARRIBA Y CONDENSADORA ABAJO, NO SE REQUIERE TRAMPA DE ACEITE.



INSTALACIÓN DE CONDENSADORA ARRIBA Y EVAPORADORA ABAJO, SE REQUIERE TRAMPA DE ACEITE.

*Imágenes con fines ilustrativos.

Longitud y Carga de Refrigerante:

LONGITUD Y ELEVACIÓN DE TUBERÍAS PARA MINISPLIT INVERTER WIFI R-410A.

| Modelo | Diámetro de Tubería | | Distancia Máxima (m) | Elevación Máxima (m) | Largo Estándar Kit (m) | Largo Mínimo (m) |
|------------|---------------------|-----|----------------------|----------------------|------------------------|------------------|
| | Líquido | Gas | | | | |
| IMSI36KF-3 | 3/8 | 5/8 | 20 | 10 | 3 | 2 |
| IMSI36KC-3 | 3/8 | 5/8 | 20 | 10 | 3 | 2 |

CARGA DE REFRIGERANTE CONTENIDA Y ADICIONAL.

| Modelo | Carga de Refrigerante de Fábrica (gr) | Distancia con la carga de Refrigerante (m) | Carga de Refrigerante por cada metro adicional (g x m) |
|------------|---------------------------------------|--|--|
| IMSI36KF-3 | 3000 | 7.5 | 30 |
| IMSI36KC-3 | 3000 | 7.5 | 30 |

Diagrama de Comunicación Minisplit INVERTER:

MINISPLIT INVERTER DE 3 TR. SOLO FRÍO Y HEAT PUMP

